

# 森永エンジニアリング (株)

試験販売中

## 屋外設置用ドルゴ低位通気弁

LPDC-50E

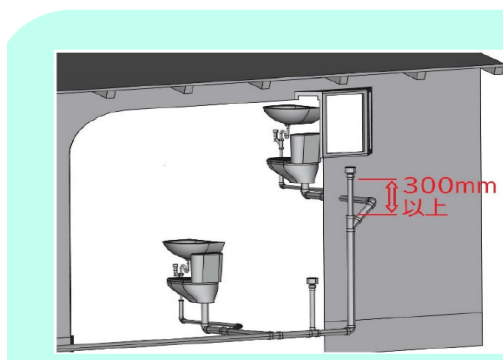


アルミニウム製カバーにより直射日光による劣化を防ぎ耐久性を向上させます。

防寒カバーにより内部結露と凍結を抑止します。

通気弁本体に止水ボールを内蔵し、弁体と合わせて2重の逆流防止機構を備えています。

アダプターから通気弁本体を脱着することができ、点検・交換が容易にできます。



### 屋外の立て管通気に！

出窓・ベランダ下の通気管が立ち上げられない時にご使用ください。

【立て管頂部に設置する場合、排水による汚れを防ぐため排水管の継ぎ手上端から300mm以上立ち上げてください。】

### 屋外の横枝管通気に！

手直し工事で屋外の低い場所へ設置する時にご使用ください。

【泥汚れしない場所に施工してください。】

**ドルゴ低位通気弁屋外タイプ新登場**  
**定価：15,900円 (当日は特別価格)**  
**型番：LPDC-50E(50Aパイプ接続)**